

## ประกาศกรมการขนส่งทางบก

เรื่อง กำหนดคุณลักษณะ สมรรถนะ และการติดตั้งอุปกรณ์สำหรับยึดตู้บรรจุทุกสินค้า และการให้ความเห็นชอบอุปกรณ์สำหรับยึดตู้บรรจุทุกสินค้า สำหรับรถที่ใช้ในการขนส่งสัตว์หรือสิ่งของ (ฉบับที่ ๒)

พ.ศ. ๒๕๖๒

ตามที่ได้มีประกาศกรมการขนส่งทางบก เรื่อง กำหนดคุณลักษณะ สมรรถนะ และการติดตั้งอุปกรณ์สำหรับยึดตู้บรรจุทุกสินค้า และการให้ความเห็นชอบอุปกรณ์สำหรับยึดตู้บรรจุทุกสินค้า สำหรับรถที่ใช้ในการขนส่งสัตว์หรือสิ่งของ พ.ศ. ๒๕๖๑ ลงวันที่ ๒๓ สิงหาคม ๒๕๖๑ ไว้แล้ว นั้น

โดยที่ปรากฏข้อเท็จจริงว่า องค์การระหว่างประเทศว่าด้วยการมาตรฐาน (International Organization for Standardization) ได้แก้ไขปรับปรุงข้อกำหนดมาตรฐานว่าด้วยการขนส่งและป้องกันอันตราย (ISO ๓๘๗๔: Series ๑ freight containers - Handling and Securing) อันมีข้อกำหนดทางเทคนิคของอุปกรณ์สำหรับยึดตู้บรรจุทุกสินค้าซึ่งใช้เป็นมาตรฐานอ้างอิงในการกำหนดคุณลักษณะ สมรรถนะ และการติดตั้งอุปกรณ์สำหรับยึดตู้บรรจุทุกสินค้าตามประกาศดังกล่าว ส่งผลทำให้ผู้ผลิตอุปกรณ์สำหรับยึดตู้บรรจุทุกสินค้า และผู้ผลิตหรือสร้างประกอบรถไม่สามารถผลิตและทดสอบอุปกรณ์สำหรับยึดตู้บรรจุทุกสินค้าให้เป็นไปตามข้อกำหนดของประกาศและนำมาติดตั้งให้กับเจ้าของรถหรือผู้ประกอบการขนส่งได้ทันภายในกำหนดระยะเวลาบังคับใช้ประกาศ จึงสมควรเลื่อนการบังคับใช้ประกาศออกไปอีกระยะเวลาหนึ่ง พร้อมทั้งแก้ไขปรับปรุงข้อกำหนดของประกาศให้สอดคล้องกับมาตรฐานสากลยิ่งขึ้น อาศัยอำนาจตามความในข้อ ๑๕ (๒) (ฎ) และข้อ ๑๘ (๒) (ฉ) ของกฎกระทรวง ฉบับที่ ๙ (พ.ศ. ๒๕๒๔) ออกตามความในพระราชบัญญัติการขนส่งทางบก พ.ศ. ๒๕๒๒ ซึ่งแก้ไขเพิ่มเติมโดยกฎกระทรวง ฉบับที่ ๖๒ (พ.ศ. ๒๕๕๙) ออกตามความในพระราชบัญญัติการขนส่งทางบก พ.ศ. ๒๕๒๒ อธิบดีกรมการขนส่งทางบกออกประกาศไว้ ดังต่อไปนี้

ข้อ ๑ ให้ยกเลิกความในข้อ ๑๑ ของประกาศกรมการขนส่งทางบก เรื่อง กำหนดคุณลักษณะ สมรรถนะ และการติดตั้งอุปกรณ์สำหรับยึดตู้บรรจุทุกสินค้า และการให้ความเห็นชอบอุปกรณ์สำหรับยึดตู้บรรจุทุกสินค้า สำหรับรถที่ใช้ในการขนส่งสัตว์หรือสิ่งของ พ.ศ. ๒๕๖๑ และให้ใช้ความต่อไปนี้แทน

“ข้อ ๑๑ อุปกรณ์สำหรับยึดตู้บรรจุทุกสินค้าต้องมีเครื่องหมายหรือฉลากติดในตำแหน่งที่สามารถมองเห็นได้อย่างชัดเจนเมื่อมีการติดตั้ง โดยต้องมีรายละเอียดอย่างน้อย ดังนี้

- (๑) ชื่อผู้ผลิตหรือเครื่องหมายการค้า
- (๒) ชื่อแบบ”

ข้อ ๒ ให้ยกเลิกความในข้อ ๑๓ ของประกาศกรมการขนส่งทางบก เรื่อง กำหนดคุณลักษณะ สมรรถนะ และการติดตั้งอุปกรณ์สำหรับยึดตู้บรรจุทุกสินค้า และการให้ความเห็นชอบอุปกรณ์สำหรับยึดตู้บรรจุทุกสินค้า สำหรับรถที่ใช้ในการขนส่งสัตว์หรือสิ่งของ พ.ศ. ๒๕๖๑ และให้ใช้ความต่อไปนี้แทน

“ข้อ ๑๓ ประกาศนี้ให้ใช้บังคับตั้งแต่วันที่ ๑ มีนาคม ๒๕๖๓ เป็นต้นไป กับรุดังต่อไปนี้

(๑) รถที่จดทะเบียนใหม่

(๒) รถที่จดทะเบียนไว้แล้วแต่มีการเปลี่ยนตัวถังหรือเปลี่ยนลักษณะรถ

(๓) รถที่จดทะเบียนไว้แล้วแต่ได้แจ้งเลิกใช้รถตามมาตรา ๗๙ แห่งพระราชบัญญัติการขนส่งทางบก พ.ศ. ๒๕๒๒ แล้วนำมาจดทะเบียนใหม่และมีการเปลี่ยนตัวถังหรือเปลี่ยนลักษณะรถ”

ข้อ ๓ ให้ยกเลิกความในข้อ ๑๔ ของประกาศกรมการขนส่งทางบก เรื่อง กำหนดคุณลักษณะสมรรถนะ และการติดตั้งอุปกรณ์สำหรับยึดตู้บรรทุกสินค้า และการให้ความเห็นชอบอุปกรณ์สำหรับยึดตู้บรรทุกสินค้า สำหรับรถที่ใช้ในการขนส่งสัตว์หรือสิ่งของ พ.ศ. ๒๕๖๑ และให้ใช้ความต่อไปนี้แทน

“ข้อ ๑๔ รถที่ได้จดทะเบียนไว้ก่อนวันที่ ๑ มีนาคม ๒๕๖๓ ให้ใช้อุปกรณ์สำหรับยึดตู้บรรทุกสินค้าที่ได้ติดตั้งไว้เดิม แต่อาจแก้ไขให้เป็นไปตามประกาศนี้ได้”

ข้อ ๔ ให้ยกเลิกภาคผนวก ๑ ของประกาศกรมการขนส่งทางบก เรื่อง กำหนดคุณลักษณะสมรรถนะ และการติดตั้งอุปกรณ์สำหรับยึดตู้บรรทุกสินค้า และการให้ความเห็นชอบอุปกรณ์สำหรับยึดตู้บรรทุกสินค้า สำหรับรถที่ใช้ในการขนส่งสัตว์หรือสิ่งของ พ.ศ. ๒๕๖๑ และให้ใช้ภาคผนวก ๑ ท้ายประกาศนี้แทน

ประกาศ ณ วันที่ ๒๙ สิงหาคม พ.ศ. ๒๕๖๒

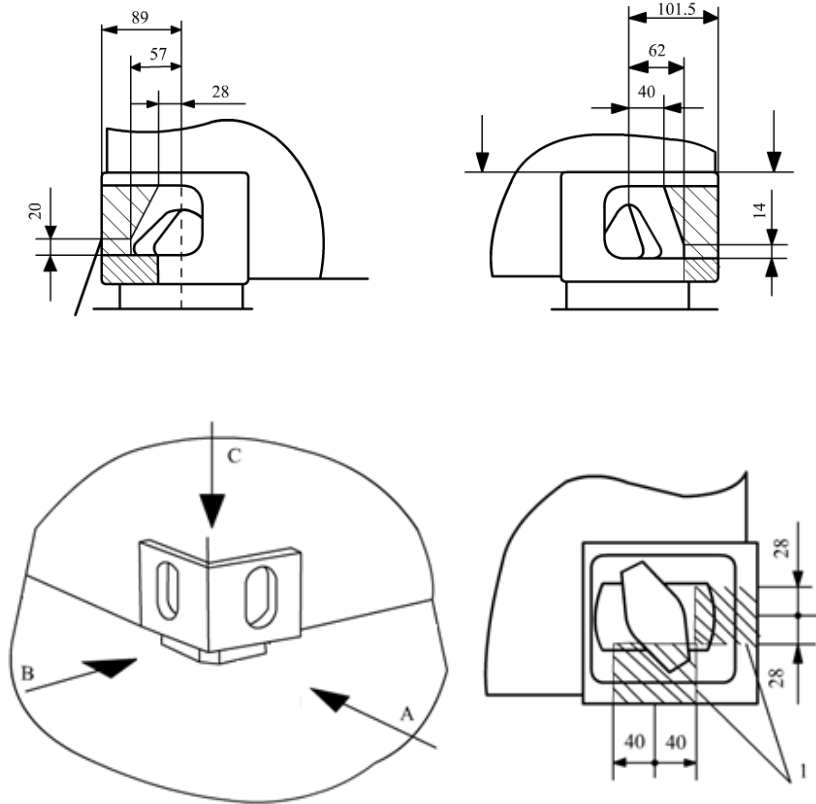
พีระพล ถาวรสุภเจริญ

อธิบดีกรมการขนส่งทางบก

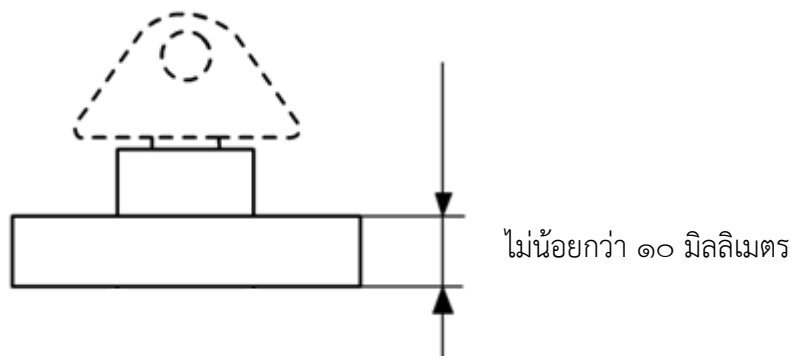
ภาคผนวก ๑

ขนาดของอุปกรณ์สำหรับยึดตู้บรรทุกสินค้า

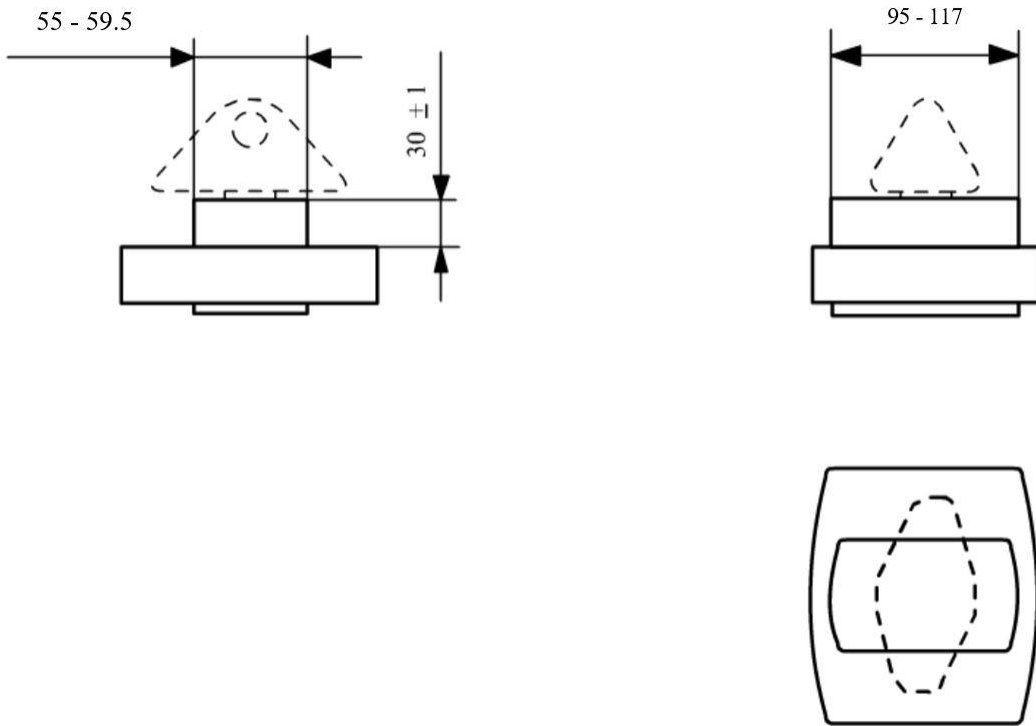
๑. ขนาดของอุปกรณ์สำหรับยึดตู้บรรทุกสินค้าให้เป็นไปตามที่กำหนดไว้ ดังนี้



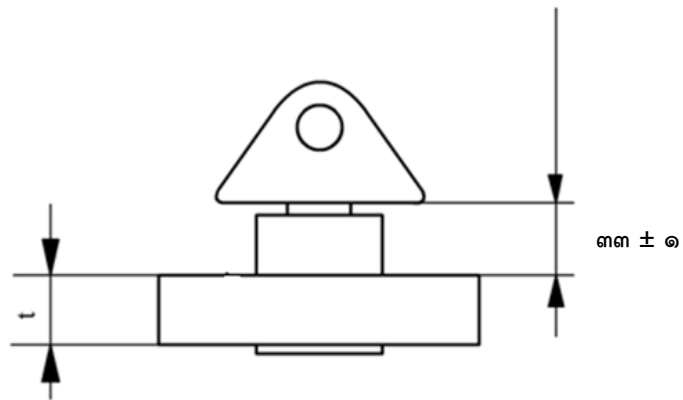
ภาพที่ ๑ ขนาดของหัวสลักยึด (หน่วย : มิลลิเมตร)



ภาพที่ ๒ ขนาดของแผ่นรองรับมุมตู้บรรทุกสินค้า (หน่วย : มิลลิเมตร)



ภาพที่ ๓ ขนาดของปลอกกรีบ (หน่วย : มิลลิเมตร)



ภาพที่ ๔ แสดงระยะห่างระหว่างหัวสลักยึดและแผ่นรองรับมุมตู้บรรทุกสินค้า (หน่วย : มิลลิเมตร)